



Smart Trolleys

les meubles intelligents

Un concept révolutionnaire de rangement des unités de travail créées pour répondre à vos demandes

TROLLEY
STeVO
SMART



**Ils sont si
intelligents
qu'ils savent**

sm



art.

comment vous
faire gagner
du temps



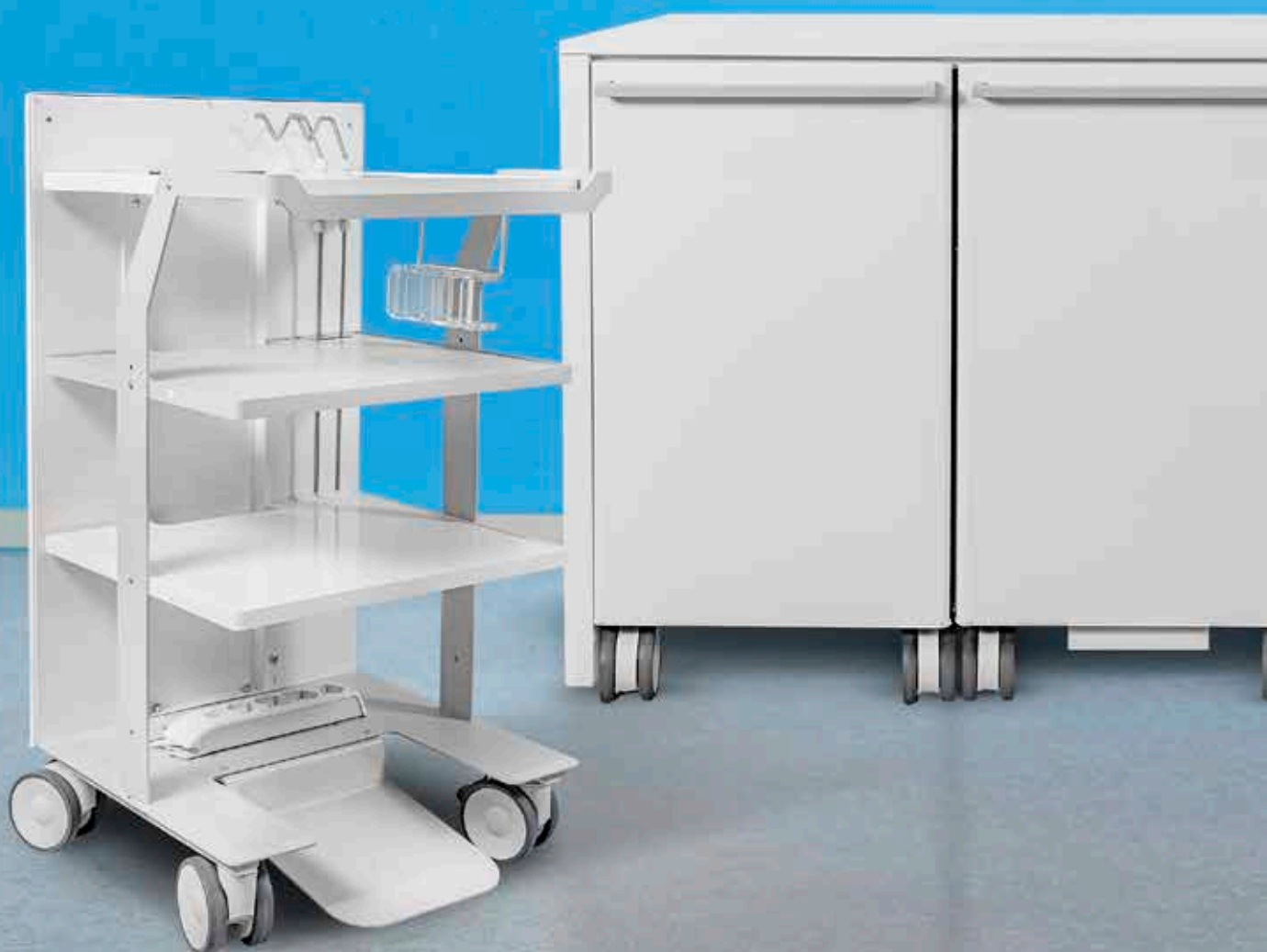
Quality & Design
MADE IN ITALY

 **STeVO**

L'évolution de l'efficacité quotidienne grâce à la nouvelle gamme de meubles professionnels pour la dentisterie. Encore plus efficaces. Encore plus... smart.

Adaptabilité. La clef de l'évolution.

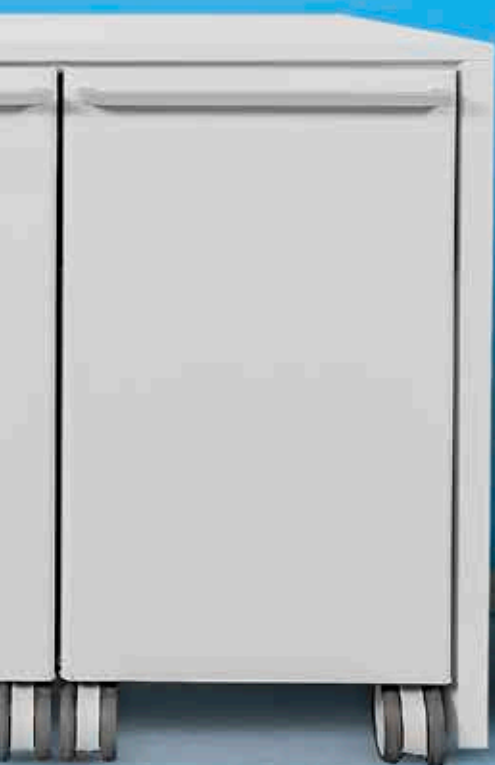
Le projet Smart Trolleys est né pour rendre le travail simple et productif. L'étape logique était de transformer les meubles qui sont perçus comme de simples contenants, en de véritables dispositifs opérationnels à 100 %. Le grand avantage est celui de "l'adaptabilité" des chariots pour faciliter le travail du dentiste qui peut se déplacer à sa guise en cherchant les dispositifs les plus adaptés à ses exigences et en les configurant selon ses besoins.



TROLLEY
SMART

STEVO

**Smart Trolley.
L'ameublement technique
avancé qui fait évoluer
votre efficacité.**



Smart. Point.



En un clin d'œil, votre zone de travail se transforme. Grâce aux Smart Trolley EVO, votre travail est flexible, efficace et productif. Votre temps et celui de votre équipe est optimisé. Aux yeux du patient, la configuration est immédiatement rassurante, grâce à tous les meubles rangés soigneusement (et avec une visibilité minimale sur les instruments et le matériel) pour une zone complètement opérationnelle où les meubles répondent aux besoins de l'équipe de soignants.

TROLLEY SMART STEVO



Top qualité



Matériel et technique de construction de haute qualité grâce à la meilleure tradition du made-in-Italy.

Ordre visuel et
Opérationnel



Les meubles Smart Trolley EVO sont conçus pour renvoyer une image professionnelle et fournir un accès immédiat à vos instruments.

La clef est
la flexibilité



Travaillez comme vous préférez et en totale liberté de mouvement. Laissez votre environnement s'adapter à vous.

Mobilier de préparation

Commençons de la meilleure façon.

NOUVEAUTÉ
2023



Le modèle Smart Trolley Intra s'enrichit d'une version à 4 tiroirs, et d'un bras porte plateau, rétractable et orientable, qui permet d'approcher de la zone de traitement, du côté assistante, des instruments et consommables, pouvant être utilisés éventuellement pendant l'acte chirurgical ou le soin dentaire, évitant des mouvements inutiles et offrant un gain de temps important.



Tiroir 1M pour les petits objets comme les implants, les sutures et les seringues à carpule pour anesthésie

Tiroir 2M du milieu pour instruments emballés et cassettes chirurgicales

Grand tiroir pour les instruments à usage unique stériles plus volumineux

Chaque zone de travail a pour but de mettre à disposition ce dont l'opérateur a besoin, de manière répétée et indépendante.

Tout trouve sa place sur le Smart Trolley Intra-opérateur. Quand il n'est pas utilisé, tout se trouve à l'intérieur, et quand il est utilisé, c'est à dire ouvert, il devient un instrument indispensable.

- Tous les instruments et le matériel nécessaires sont prêts et organisés de manière logique.
- Garantit un contrôle de tout ce qui est utilisé.
- Facile à bouger et à déplacer, confort maximum.

intra.electro.post.



Organisez
votre espace
de travail

Tiroirs modulables avec espace pour les instruments et le matériel

- Les instruments sont tous rangés et disposés de manière logique.
- Organisation du travail.

Plateau de support pour les instruments

- Peut être utilisé comme chariot pour tous les usages.
- Confort de travail pour le personnel.

Flexibilité de travail

- Peut être configuré selon vos envies pour une fonctionnalité maximale.
- Confort de travail pour le personnel et flexibilité de travail maximale.

Meuble électromédical

Travaillons de la meilleure manière.



Tiges porte sérum physiologique extensibles

Kit porte pièces-à-main

Étagères inclinables

Panneau facilement amovible pour cacher les câbles

Base porte-rhéostat abaissée avec fentes pour les câbles

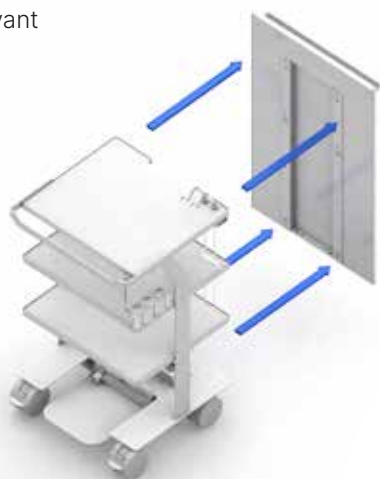
La quantité d'instruments électromédicaux que le personnel dentaire utilise pendant les interventions dentaires est conséquente.

La solution est le Smart Trolley Électromédical qui, grâce à son système d'alimentation centralisé, à sa modularité et à sa possibilité d'accueillir les pédales de commandes encombrantes, devient un élément central fonctionnel et organisationnel indispensable.

- Il permet facilement aux moteurs chirurgicaux, piézos, et autres instruments d'avoir leur place.
- Garantit un contrôle simple de l'intégration des pédales de commande et permet une vision directe sur le panneau de commande.
- Il cache les câbles et renvoie une image d'ordre et de propreté.

intra.electro.post.

Panneau avant amovible



Le maximum de la flexibilité



Parois arrière avec espace pour les câbles

- Les câbles ne pendent pas et cela renvoie une image d'ordre et de propreté.
- Image clinique.

Supports pour les poches de sérum physiologique

- Parfaite intégration avec les instruments dynamiques liés à la chirurgie.
- Confort de travail pour le personnel.

Étagères inclinables

- Vue directe sur le tableau de bord des instruments.
- Confort de travail pour le personnel.
- Étagères inclinables à taille réduite mais plus d'espace pour accueillir de plus gros moteurs.

Meuble postopératoire

Terminons le travail de la meilleure manière.



Étagère avec Poignée

Tiroir du milieu avec réservoir 9 litres en inox avec couvercle

Tiroir du haut avec une grande poubelle et espace dédié pour insérer les porte-aiguilles

Pour réduire le temps et rationaliser la gestion des déchets et du matériel contaminé, nous avons développé le Smart Trolley Postopératoire

Grâce à son bac de décontamination incorporé et à ses compartiments de collecte séparée, le Smart Trolley postopératoire représente le centre de collecte et de tri du matériel infecté.

- Collecte séparée des instruments à usage unique et potentiellement contaminés
- Immersion en pré-désinfection des instruments chirurgicaux et cassettes usagées
- Optimisation du flux de la clinique grâce à l'image impeccable qui est renvoyée au patient
- Gestion parfaite des flux des instruments et optimisation de la disponibilité de la salle de chirurgie



Sécurité et
fonctionnalité

Réservoir de 9 litres pour contenir les solutions désinfectantes

- Prédésinfection immédiate des instruments et des cassettes chirurgicales utilisées.
- Efficacité fonctionnelle.

Poubelle séparée pour traitement des déchets

- Élimination des produits à usage unique potentiellement contaminés.
- Efficacité fonctionnelle.

Réservoir de 9 litres et poubelle séparée

- Évacuation progressive et simultanée des instruments contaminés utilisés en chirurgie.
- Préparation simple de la salle pour la prochaine intervention.

Complète au mieux le fonctionnement de votre espace



Distributeur de consommable à usage unique



Mitigeur à levier



Plan de travail du meuble de l'évier laminé

Module évier avec poubelle avec commande au genou

Unité évier-distributeur avec réservoir en acier inoxydable et ouverture au genou

Intégration parfaite et praticité

Productivité et efficacité grâce à l'optimisation des nombreux "gestes simples" que nous répétons maintes fois en une journée. Grâce à l'unité évier-distributeur, l'équipe dentaire dispose d'un complément efficace du système de meubles SmartTrolley Evo et peut compter sur:

- Accès facile aux instruments à usage unique et à leur recyclage quand ils sont utilisés
- Accès facile à la poubelle avec une ouverture "au genou"
- Haute qualité du mitigeur, des instruments et des normes de constructions pour un minimum d'entretien et pour simplifier l'assainissement

+plus.



**Efficacité
dans tout**

Évier en acier inoxydable apposé avec rebord

- Allie les qualités hygiéniques de l'acier avec la fonctionnalité du plateau laminé à haute résistance.
- Esthétique et simplicité d'assainissement.

Poubelle avec commande au genou

- Grand compartiment facilement accessible pour maintenir l'ordre tout en travaillant rapidement.
- Ouverture à pression.

Distributeur pour matériel à usage unique

- Boîtiers personnalisables pour vos instruments à usage unique quotidiens.
- Trois fentes avant et accès inférieur pour les serviettes et les verres.

Qu'y a-t-il de nouveau? Qu'y a-t-il de mieux?

Coulisses HQ avec tiroir amovible

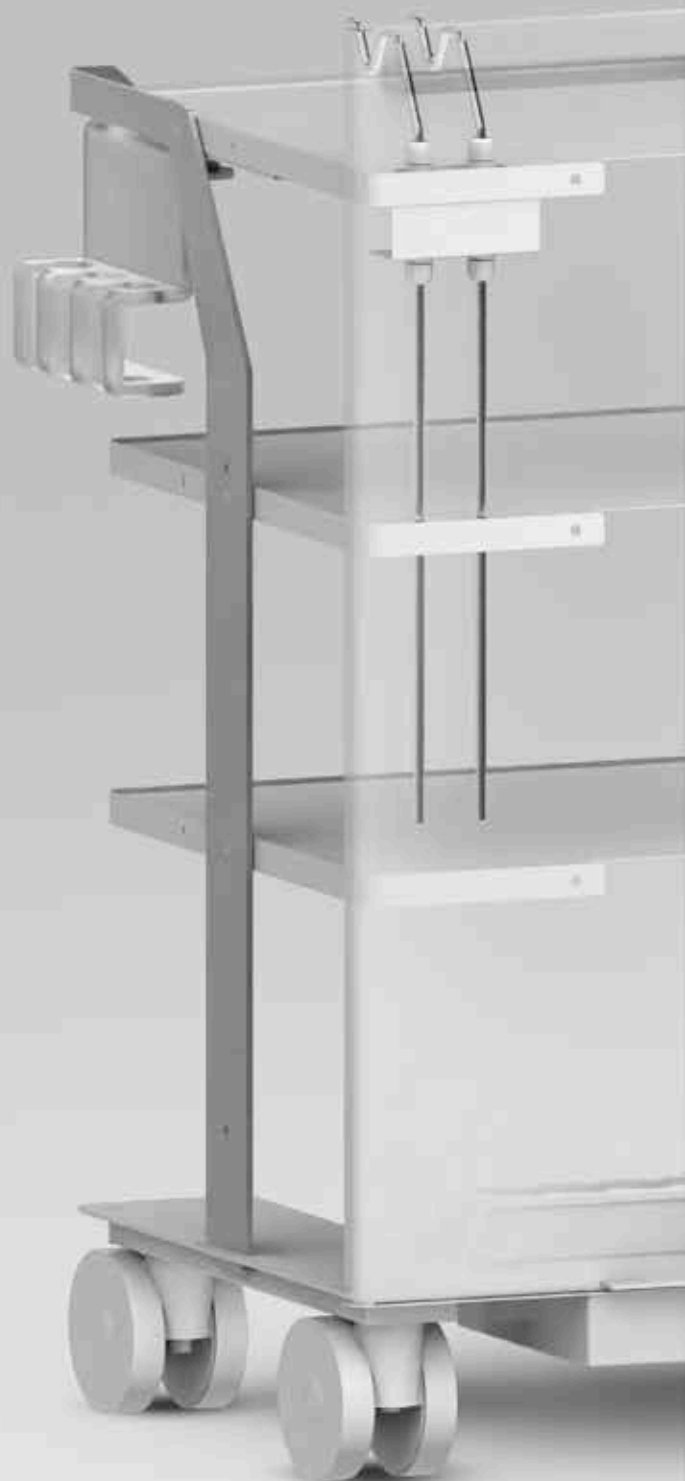


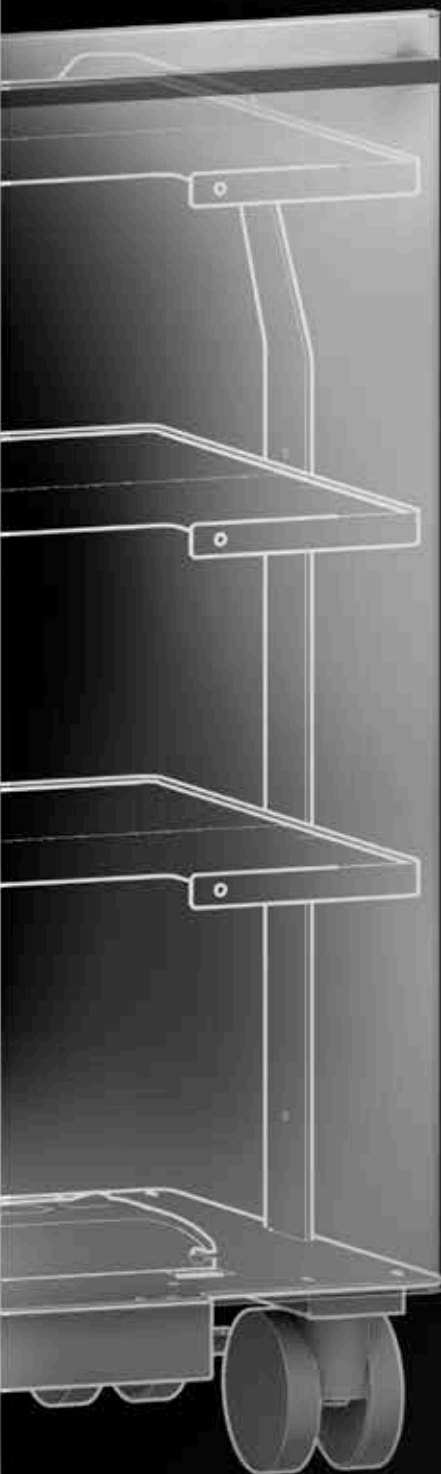
Grande fluidité et mécanisme Soft Close (rabat final amorti du tiroir). Les coulisses sont testées en usage continu, à travers des cycles d'ouvertures et de fermeture à une fréquence de 7 cycles par minute. De tels tests garantissent le fonctionnement des coulisses pour 60.000 cycles, soit un usage continu supérieur à 20 ans.

Roues de haute qualité

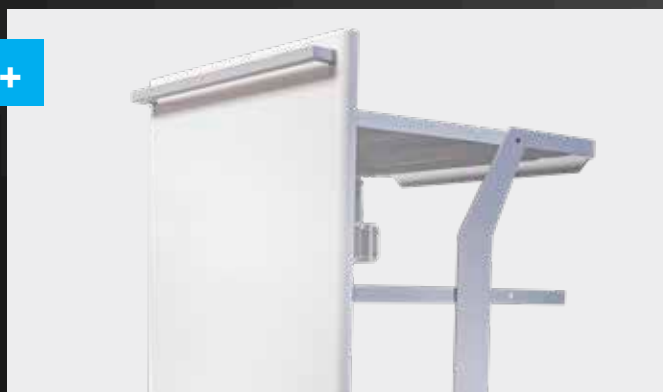


Roues pivotantes, très fluides avec frein de stationnement. Montées sur roulement à billes avec une résistance de charge de 100 kg, grâce à leur grand diamètre (100 mm) elles sont en mesure de surmonter des obstacles tels que, fuites, zones de jonction à différentes hauteurs, petits obstacles.





Peinture antibactérienne



La peinture, élément final d'un processus de production de haute qualité, est effectuée avec des poudres époxy antibactériennes. La peinture à la poudre époxy est testée et certifiée avec des tests de résistance stricts (*rayure et chute accidentelle d'objets*) afin de garantir l'intégrité d'usage. De plus, la haute qualité des peintures utilisées empêche la décoloration causée par l'action des rayons UV.

Cette peinture protège la structure contre les substances agressives et empêche la décoloration de la surface.



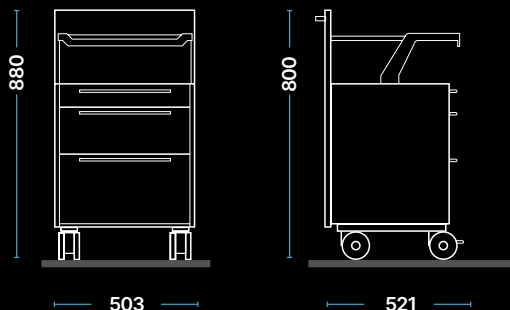
Plus sûres pour une utilisation en dentisterie



Données techniques

■ MO031STY

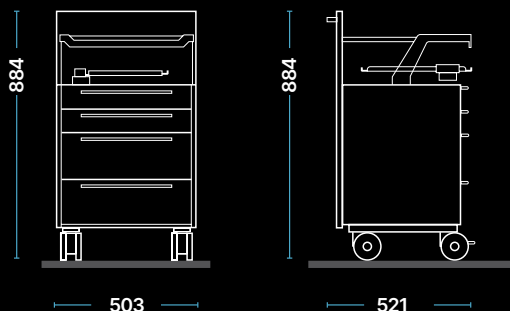
Smart Trolley Intraoperatorio



TIROIR DU BAS
TIROIR DU MILIEU
TIROIR DU HAUT
UN RÉSERVOIR DU BAS
8 COMPARTIMENTS
N°1 RÉSERVOIR DU HAUT
4 COMPARTIMENTS

■ MO035STY

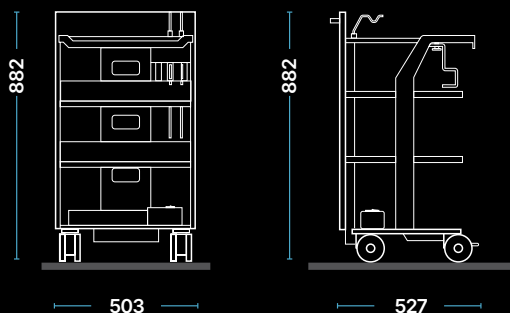
Smart Trolley Intraoperatorio intra avec plateau pivotant



SMART TROLLEY INTRA AVEC
PLATEAU PIVOTANT
4 TIROIRS, PETIT, MOYEN ET GRAND
PETIT TIROIR 1M AVEC 8 SÉPARATIONS
TIROIR MOYEN 2M AVEC 4
SÉPARATIONS
GRAND TIROIR 3M

■ MO030STY

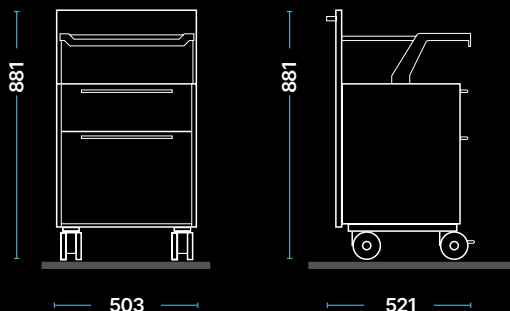
Smart Trolley Électromédical



DEUX ÉTAGÈRES INCLINABLES
PLATE-FORME POUR RHÉOSTATS
KIT D'ÉLECTRIFICATION
KIT PIÈCES À MAIN
PHYSIOLOGIQUES

■ MO032STY

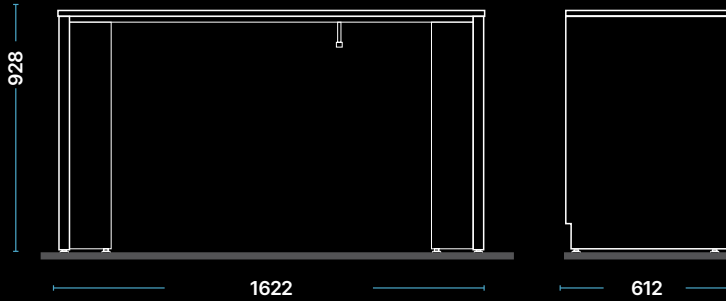
Smart Trolley Postopératoire



TIROIR DU MILIEU
Avec réservoir 9 litres en inox
avec couvercle
TIROIR DU HAUT

■ MO033TY

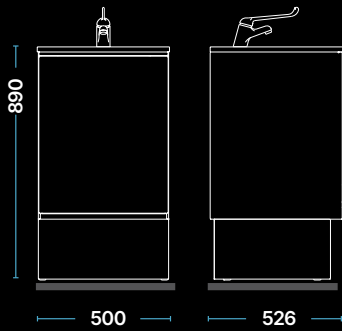
**Smart Trolley
Structure**



■ MO008STY

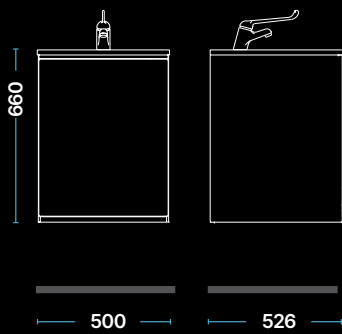
**Lavabo
sur pied**

**Smart Trolley
Modules accessoires**



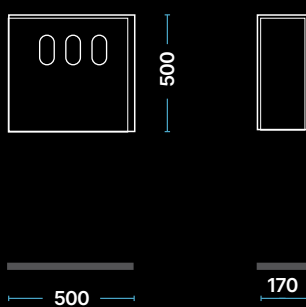
■ MO007STY

**Lavabo
suspendu**



■ MO009STY

Dispenser



Smart Trolleys

les meubles intelligents

FF
2^{ème} Édition

Un concept révolutionnaire de rangement des unités de travail



Tecno-Gaz S.p.A.

Strada Cavalli, 4 - 43038 - Sala Baganza - Parma - Italie

Tel. +39 0521 83.80 Fax +39 0521 83.33.91 - www.tecnogaz.com

Cap. Soc. € 280.000 i.v. C.F. e P.IVA/VAT IT00570950345 - R.E.A. PR 138927 Inscr. Reg. Impr. PR 10061

Tous droits réservés à Tecno-Gaz S.p.A. Nous nous réservons la possibilité de modifier des images ou des contenus sans obligation de préavis. Tecno-Gaz S.p.A. décline toute responsabilité pour tout dommage découlant d'une absence ou d'une inexactitude des informations fournies dans le présent document. Les images utilisées dans le présent document sont données seulement à titre d'illustration.



Tecno-Gaz Spa.

www.tecnogaz.com

