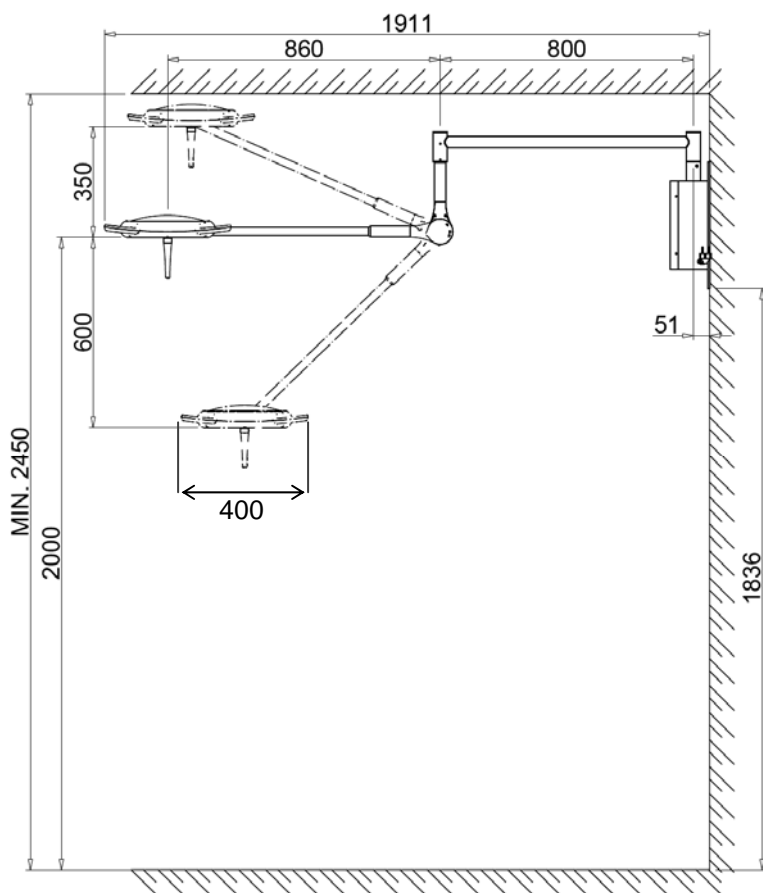

Slim
DATI TECNICI


| Prestazioni a 1mt di distanza | |
|---|----------------------|
| | Slim |
| Intensità luminosa a 1m (Ec) | 50klx |
| Temperatura di colore (K) | 5000 |
| Indice di resa cromatica (CRI) | 94 |
| Sorgente luminosa | n°12Led x2W |
| Focalizzazione | Fissa |
| Profondità campo luminoso | 150 cm |
| Diametro campo luminoso d ₁₀ | 14 cm |
| Energia irradiata nel campo (Ee) | 119 W/m ² |
| Dati elettrici | |
| Tensione primaria (Vac) | 100÷240 V |
| Tensione secondaria (Vdc) | 24 V |
| Frequenza | 50/60 Hz |
| Assorbimento elettrico | 40 VA |

CARATTERISTICHE ANCORAGGIO A PARETE

- PREDISPOSIZIONE MECCANICA DEL LOCALE

Le opere murarie di predisposizione della parete per installare il Prodotto, dovranno essere realizzate in modo solido e sicuro secondo la regola dell'arte da personale qualificato ed a totale cura del cliente finale.

Per personale qualificato si intendono a titolo esemplificativo e non esaustivo le seguenti figure professionali: Ingegnere Edile, Geometra, Impresa edile, regolarmente iscritti all'Albo professionale.

La parete deve avere una portata e spessore idonei alla tenuta dell'apparecchiatura.

Il locale di installazione deve avere il certificato di agibilità.

Il processo di ancoraggio meccanico della piastra a parete deve essere svolta determinando preventivamente a quale tipologia di muro ci si sta ancorando e comportandosi di conseguenza; a titolo esemplificativo e non esaustivo elenchiamo alcune tipologie di muri e relativa metodologia di ancoraggio:

Cemento armato/
Laterocemento

Ancoraggio meccanico: procedere al fissaggio della piastra parete tramite n°6 tasselli ad espansione⁽³⁾ seguendo scrupolosamente le indicazioni riportate dalla ditta fabbricante degli inserti

Ancoraggio chimico: procedere al fissaggio della piastra parete tramite n°6 ancoranti chimici⁽³⁾ ad iniezione seguendo scrupolosamente le indicazioni riportate dalla ditta fabbricante.

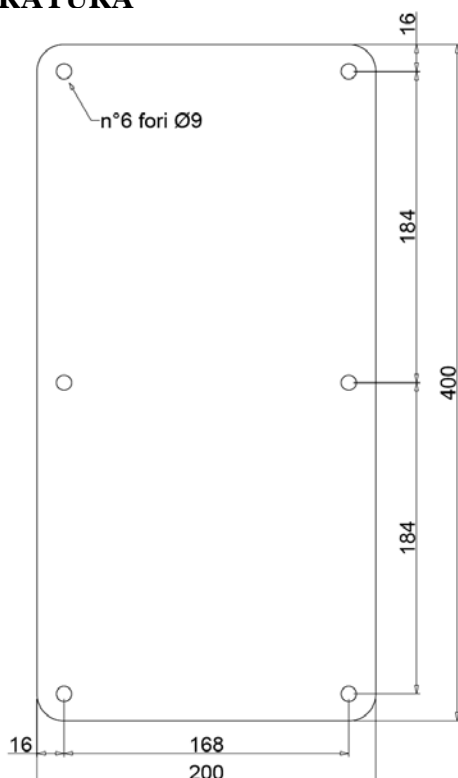
Cartongesso

In questo caso è obbligatorio racchiudere la parete a sandwich tramite la piastra parete e la contro-piastra.

Piastra e contro-piastra dovranno essere racchiuse fra loro con barre filettate in acciaio⁽³⁾, bloccate all'estremità da relative rondelle, dadi e controdadi.

⁽³⁾ consentito l'utilizzo di ancoranti / barre filettate di dimensione fino ad un massimo di M8 a causa del diametro dei fori passanti della piastra.

- SCHEMA DI FORATURA⁽⁴⁾



Piastra a parete

Note

(4) opzionalmente, è possibile richiedere la fornitura della contro-piastra supplementare, per il fissaggio a sandwich del prodotto. Per maggiori informazioni o richiesta del sistema piastra e contro-piastra contattare il servizio clienti.

CONFORMITA' DELLA STATICA ED ESECUZIONE**Condizioni preliminari per la conformità della statica**

I tecnici edili competenti devono confermare per iscritto che verranno rispettate le vigenti direttive nazionali ed i punti che seguono.

Il cliente deve conservare la certificazione insieme alla documentazione del prodotto ed allegarne una copia all'ordine.

1. Il locale di installazione deve avere il certificato di agibilità.
2. I tecnici edili competenti devono preventivamente stabilire la metodologia di ancoraggio più idonea alla tipologia di parete presente ed assumersene la responsabilità.
3. La parete deve possedere e garantire una portata e spessore idonei alla tenuta dell'apparecchiatura. Devono inoltre essere considerati eventuali ulteriori carichi ancorati alla parete stessa. Il muro portante dovrebbe essere preferibilmente laterocemento.
4. Ognuno dei sei ancoranti a soffitto deve prevedere un carico di resistenza ammissibile idoneo a sostenere il peso dell'apparecchiatura.
La resistenza ammissibile può essere determinata in base ai punti seguenti:
 - Indicazioni fornite dal costruttore degli ancoranti
 - Qualità del muro portante, ad esempio la resistenza del cemento
 - Disposizione di tutti i tasselli, con diminuzione a causa delle distanze date per gli stessi

DICHIARAZIONE

Sulla base dei punti suddetti, si certifica che il calcolo statico e le opere murarie di predisposizione all'ancoraggio del prodotto, svolte presso:

Indirizzo e nome Cliente: _____

sono state realizzate in modo solido e sicuro, secondo la regola dell'arte.

*Nome e indirizzo dell'Ingegnere
calcolatore:* _____

Firma _____ **Data** _____

*Nome e indirizzo della ditta
esecutrice delle opere:* _____

Firma _____ **Data** _____

IMPORTANTE:

TECNO-GAZ S.p.A. declina ogni responsabilità per qualsiasi tipo di cedimento strutturale possa verificarsi nel tempo.

- PREDISPOSIZIONE ELETTRICA DEL LOCALE

Le opere elettriche di predisposizione dell'impianto del locale ad uso medico per alimentare il Prodotto, dovranno essere realizzate in modo sicuro secondo la regola dell'arte da personale qualificato.

Per personale qualificato si intendono a titolo esemplificativo e non esaustivo le seguenti figure professionali:
Perito Elettrotecnico abilitato ad esercitare la professione di elettricista.

L'impianto elettrico dell'ambiente (locale) nel quale viene eseguita l'installazione, deve essere conforme alle norme CEI 64-8 (norme IT per impianti elettrici per locali adibiti ad uso medico) ed alle leggi e/o regolamenti nazionali vigenti.

L'impianto elettrico deve essere certificato da un elettricista abilitato a rilasciare il certificato di conformità.

La verifica della messa a terra deve essere certificata come previsto dalla normativa vigente.

L'impianto elettrico deve prevedere la stesura di cavi idonei in riferimento alle caratteristiche elettriche del Prodotto da alimentare.

L'impianto elettrico deve essere provvisto di una protezione fusibile o interruttore magneto-termico a monte del Prodotto, per evitarne il rischio di danneggiamento a seguito di guasti e/o malfunzionamenti della rete elettrica.

CONFORMITA' DELL'IMPIANTO ELETTRICO**DICHIARAZIONE**

Sulla base dei punti suddetti, si certifica che la predisposizione dell'impianto elettrico, svolta presso:

Indirizzo e nome Cliente: _____

è stata realizzata in modo sicuro, secondo la regola dell'arte.

*Nome e indirizzo dell'Ingegnere
calcolatore:* _____

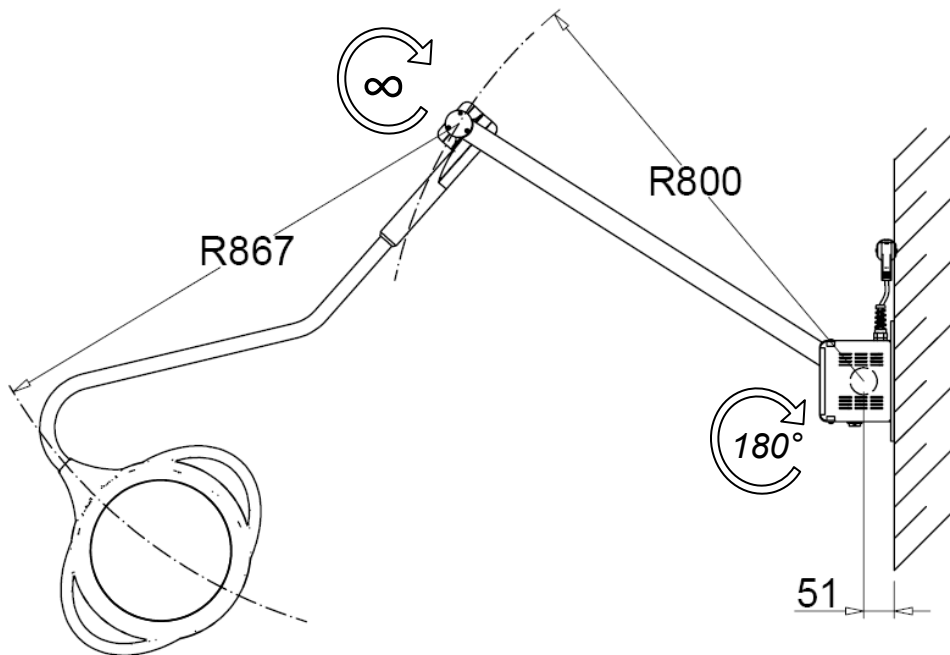
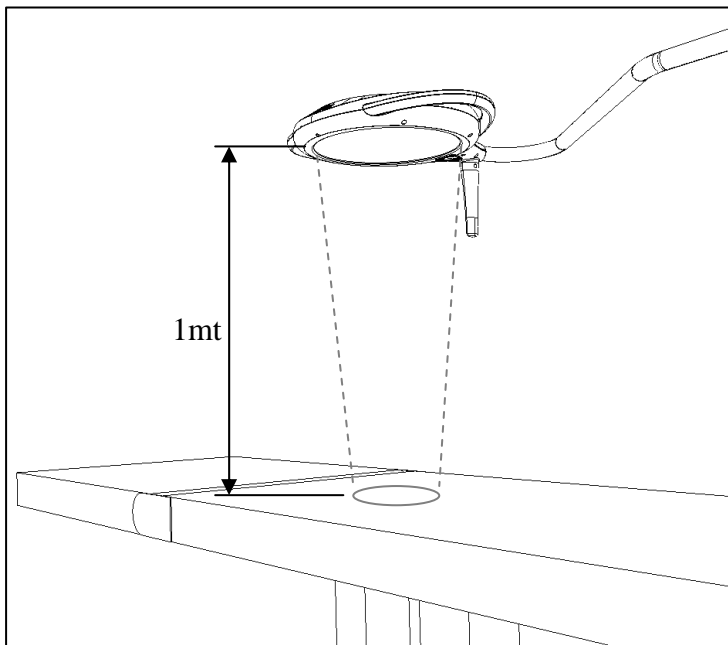
Firma _____ **Data** _____

*Nome e indirizzo della ditta
esecutrice delle opere:* _____

Firma _____ **Data** _____

IMPORTANTE:

TECNO-GAZ S.p.A. declina ogni responsabilità per qualsiasi tipo di guasto o danno possa verificarsi nel tempo a causa di una predisposizione elettrica non idonea del locale

AREA OPERATIVA DEL PRODOTTO

DISTANZA DI LAVORO


Per avere l'ottimizzazione dell'intensità luminosa, si consiglia l'utilizzo del prodotto ad una distanza di 1mt.

Tuttavia, il prodotto garantisce una buona intensità luminosa anche se usato ad una distanza compresa tra 80cm e 140cm.