

ITALIANO	ENGLISH
<p><u>ISTRUZIONI PER L' USO:</u> Il BUNSEN UNIGAS viene messo in commercio predisposto per funzionare con alimentazione a GPL ref. 4045/B o METANO (gas di città) ref. 4056-BM. Per l'accensione e regolazione della fiamma attenersi alle seguenti istruzioni:</p>	<p><u>INSTRUCTIONS FOR USE</u> BUNSEN UNIGAS has been arranged to work with GPL ref. 4045/B or methane gas ref. 4045-BM (city gas CH4) feeding. For the ignition and adjustment of the flame, it is important to follow the below instruction:</p>
<p><u>ACCENSIONE:</u></p> <ol style="list-style-type: none"> 1. Ruotare il LA MANOPOLA POS. 41 in senso antiorario. 2. Premere il PULSANTE POS.45 e procedere all'accensione portando una fiamma sulla cannula del Bunsen (fiammifero, accendino, ecc...) vedi FIGURA. 3. Mantenere premuto il PULSANTE POS.45 anche ad accensione avvenuta per circa 15 sec. 4. <u>In caso di spegnimento fortuito della fiamma, l'erogazione del gas è bloccata dopo 35 sec.</u> <p><u>Regolare la combustione ruotando l'anello dosatore aria pos. 15</u></p>	<p><u>IGNITION</u></p> <ol style="list-style-type: none"> 1. Rotate the KNOB POS. 41 in counterclockwise 2. Press the PUSH BUTTON POS. 45 and proceed with the ignition, by bringing a flame on the cannula of the Bunsen (through a match, a lighter, etc.) see PICTURE 3. Keep on pressing the PUSH BUTTON POS. 45, also when the ignition has been executed) for about 15 seconds. 4. <u>In case of accidental shutdown of the flame, the supply of the gas is blocked after 35 seconds.</u> <p><u>Regulate the combustion by rotating the air dosing ring POS. 15</u></p>
<p><u>CARATTERISTICHE TECNICHE:</u> Larghezza: 123 mm Lunghezza:118 mm Altezza:105 mm Peso: 450gr - Con imballo:500gr METANO: POTENZA TERMICA: 1080 Kcal/h PORTATA UGELLO: 2 dm³/min. G.P.L. (i dati sotto indicati si riferiscono ad una pressione di alimentazione di 0.5 Bar) POTENZA TERMICA: 1125 Kcal/h PORTATA UGELLO: 0.75 dm³/min</p>	
<p><u>TECHNICAL CHARACTERISTICS</u> Width: 123 mm Length:118 mm Height:105 mm Weight: 450gr - with packaging:500gr METHAN: THERMAL POWER: 1080 Kcal/h NOOZLE FOW RATE: 2 md3/min G.P.L. (the below data refer to a feeding pressure of 0.5 bar) THERMAL POWER: 1125 Kcal/h NOOZLE FOW RATE: 0.75 md3/min</p>	

ELENCO PARTI DI RICAMBIO / LIST OF SPARE PARTS

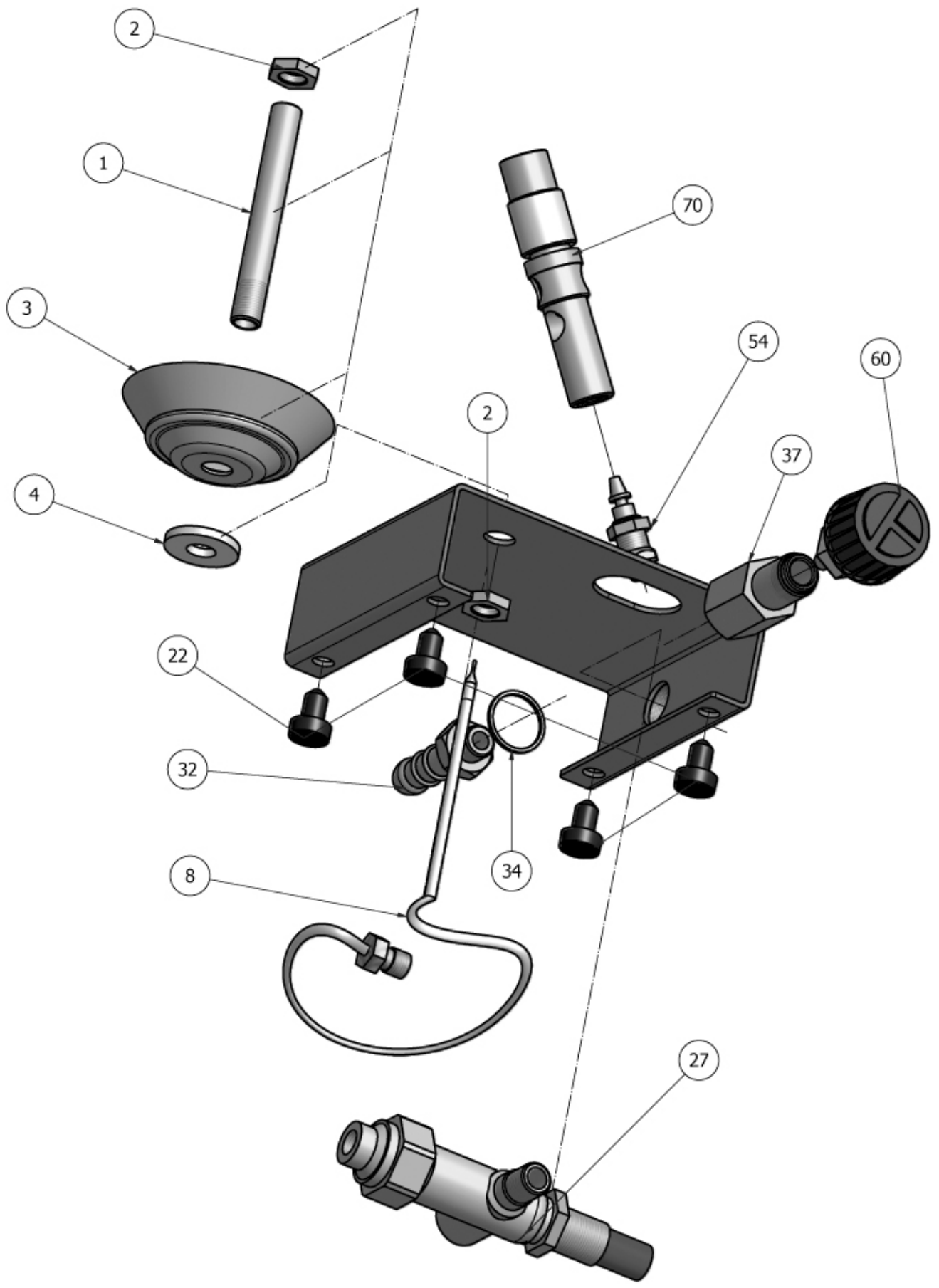
POS.	DESCRIZIONE	DESCRIPTION	CODICE
1	TUBETTO PORTA TERMOCOPPIA	TUBE FOR THERMOCOUPLE	SBUA001
2	DADO IN OTTONE ESAGONALE	HEXAGONAL BRASS NUT	SBUA002
3	SCODELLINO RACCOGLICERA	CUP FOR WAX	SBUA003
4	ROSETTA SCODELLINO	WASHER FOR CUP	SBUA004
5	DADO IN OTTONE ESAGONALE	HEXAGONAL BRASS NUT	SBUA002
6	PIEDISTALLO	PEDESTAL	SBUA006
7	GHIERA CROMATA	CHROMINIUM PLATE RING NUT	CM61018
8	TERMOCOPPIA	THERMOCOUPLE	CM61020
22	PIEDINI	FEET	CM70004
27	CORPO VALVOLA COMPLETA	COMPLETE BODY FOR SAFETY VALVE	CM61019
32	PORTA GOMMA UNI-CIG 7141-8 (GPL)	HOSE UNI-CIG 7141-8 (GPL)	SBUA032
	PORTAGOMMA UNI- GIG 7141-13 (METANO)	HOSE UNI-CIG 7141-13	SBUA033
34	ROSETTA ALLUMINIO	ALUMINIUM WASHER	CM20013
36	DADO IN OTTONE VALVOLA	BRASS NUT FOR VALVE	CM61017
37	CORPO REGOLAZIONE GAS	BODY FOR GAS ADJUSTMENT	SBUA037
54 (SINGLE PARTS ARE NOT AVAILABLE AS SPARE PARTS)	SOTTODADO STROZZATORE	SUB-NUT NECK	KIT NECK SBUA054 (GPL)
	O-RING STROZZATORE GUARNIZIONE IN FIBRA	O-RING NECK FIBRE GASKET	KIT NECK SBUA055 (CH4)
60 (SINGLE PARTS ARE NOT AVAILABLE AS SPARE PARTS)	SEGEER SPINA BUNSEN O-Ring VOLANTINO IN ABS DADO FERMA SPINA	SIEGER PIN FOR BUNSEN O-RING ABS CONTROL WHEEL NUT FOR PIN BLOCK	KIT CONTROL WHEEL SBUA060
70 (SINGLE PARTS ARE NOT AVAILABLE AS SPARE PARTS)	ROMPI FIAMMA TESTA BUNSEN ISOLATORE TERMICO CANNULA BUNSEN ANELLO ARIA SOTTOCANNULA	FLAME TRAP BUNSEN HEAD THERMAL INSULATOR CANNULA AIR RING SUB-CANNULA	KIT CANNULA SBUA051

DOCUMENTI ALLEGATI:

DICHIARAZIONE DI CONFORMITA' IN ADEMPIMENTO ALLA DIRETTIVA 396/90/CEE RELATIVA ALLA VALVOLA DI SICUREZZA POS. 27.

ENCLOSED DOCUMENTS

DECLARATION OF CONFORMITY ACCORDINGLY TO THE DIRECTIVE 396/90/EEC RELATIVE TO THE SAFETY VALVE POS. 27



MANUALE ISTRUZIONI INSTRUCTION MANUAL

BUNSEN UNIGAS



Strada Cavalli N°4 • 43038 • Sala Baganza • Parma • ITALIA
Tel. +39 0521 83.80 r.a. Fax. +39 0521 83.33.91

www.tecnogaz.com

File Name: DBUF001 rev11 - 31-10-2017
